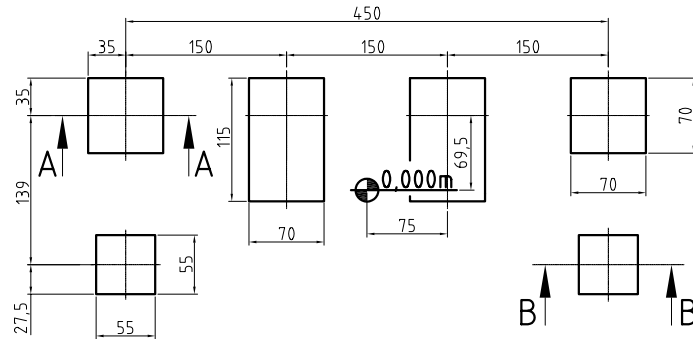
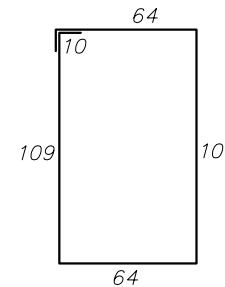
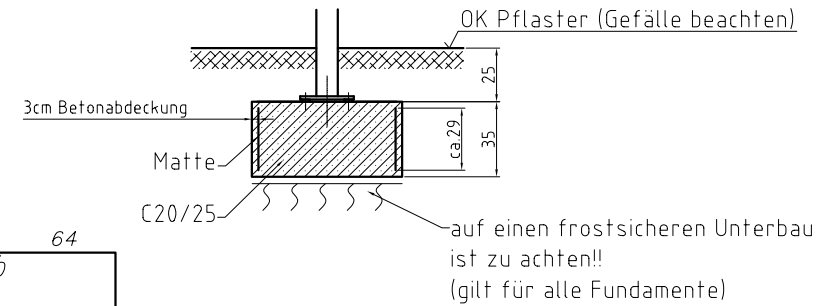


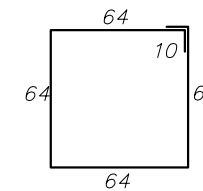
Draufsicht M1:50



Schnitt A-A



Matte Q188A - 366x29
(2 Stück)

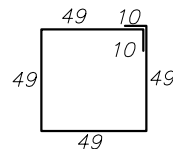
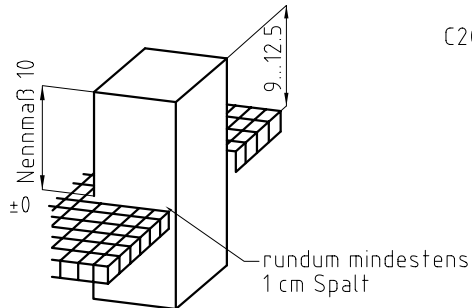
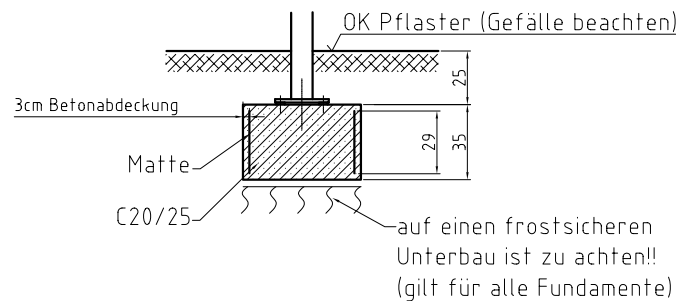


Matte Q188A - 276x29
(2 Stück)

Gründung gilt für folgende Bodenbeschaffenheit:

Schluff gering plastisch Wichte = 17,5 kN/m³, Wichte unter Auftrieb = 9,5 kN/m³,
Bodengruppe HZ, Reibungswinkel = 28°, Kohäsion = 10 kN/m² oder besser.

Schnitt B-B



Matte Q188A - 216x29
(2 Stück)

Beachte!

Im Falle einer Abweichung der Baugrundverhältnisse die ungünstiger von den Annahmewerten zur Berechnung sind, ist der Auftraggeber bzw. der Tragwerksplaner in Kenntnis zu setzen.

Achtung!

Bei Gefälle im Baubereich Rücksprache mit Fa. MHB GmbH notwendig!!

Maßangaben in cm

(Verwendungsbereich)		(Zul. Abw.)	(Oberfl.)	Maßstab 1:50, 1:25	(Gewicht)
				(Werkstoff, Halbzeug) (Rohteil-Nr) (Modell- oder Gesenk-Nr)	
			Datum	Name	
			Bearb.		
			Gepr. 08.11.06	C. Parthe	
			Norm		
				MHB GmbH Fürstenwalde	Blatt
				Fundamentplan Favorit 3 - Feld / Raster 1500	Blätter
1	Ang. aktualisiert	09.02.10	Sch		Fund-3 Feld-SW1390
Zust	Änderung	Datum	Name	Ursprung	Ersatz für: Ersatz durch: Fund-4-1500.dwg